



Ein Schmuckstück, das sich jeder leisten kann!



Die Terrassen-Markise Topas spricht für sich!



Gutes muss nicht teuer sein
Das kleine, kompakte weinor Einsteigermodell, die Terrassen-Markise **Topas**, bietet viele Qualitätsmerkmale einer typischen weinor Markise und das zum kleinen Preis. Dazu kommt das moderne Äußere und eine große Tuchauswahl.



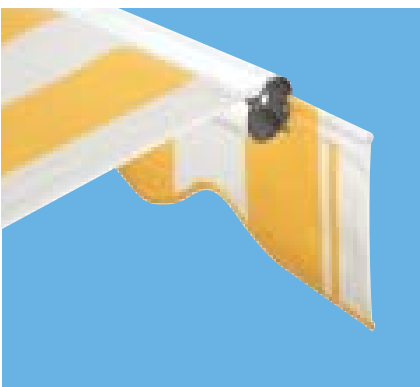
▲ **Die Regenrinne im Ausfallprofil** gewährleistet, dass Regenwasser vom Tuch zu den Seiten ablaufen kann. Durch eine Regenablauf-

konstruktion in den Seitenkappen wird das Wasser seitlich aus der Markise geleitet.

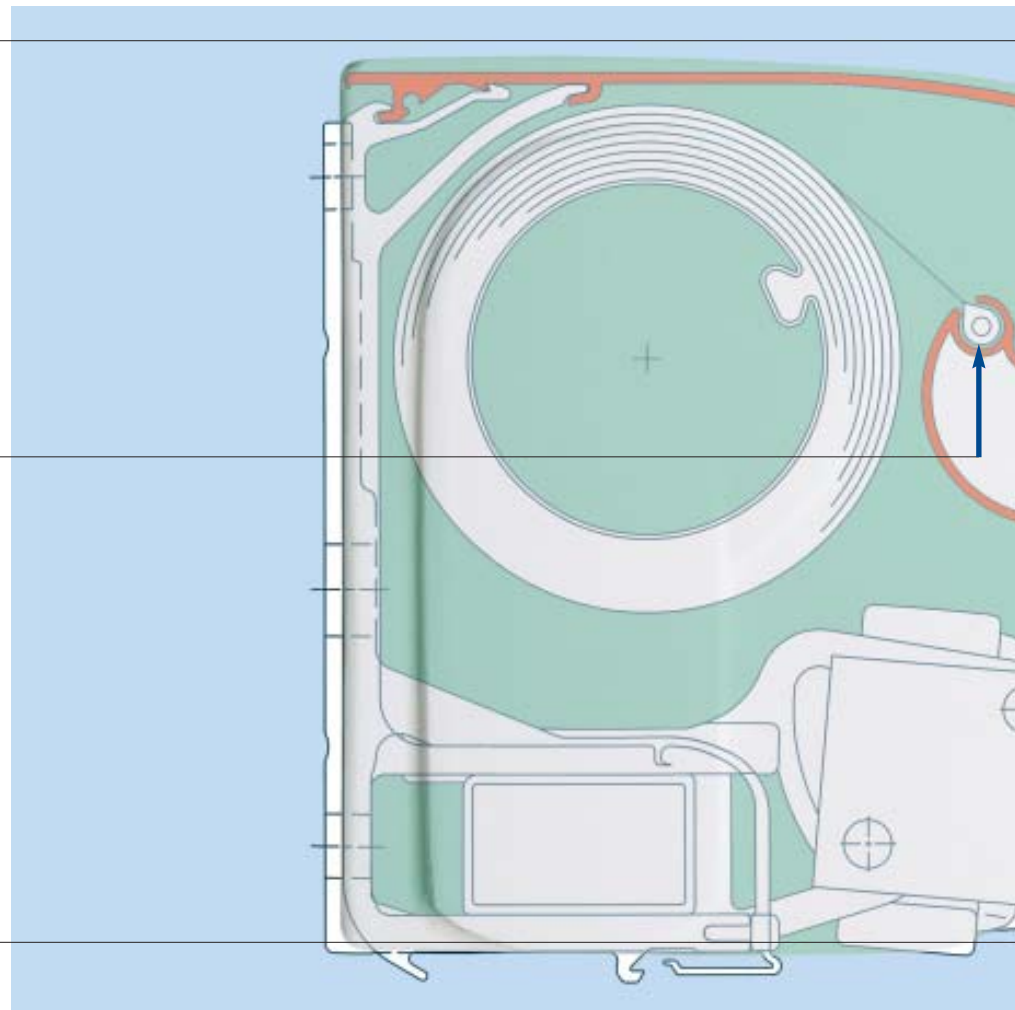
▲ **Der Kettenarm** Er verleiht der Markise eine hohe Stabilität. Auf die Kette im Mittelgelenk gewähren wir 10 Jahre Garantie.



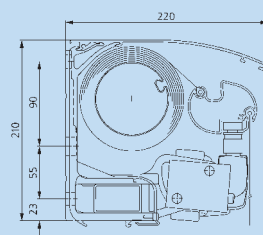
▲ **Die Tuchfixierung** sichert auch bei Temperaturschwankungen ein straffes Tuch.



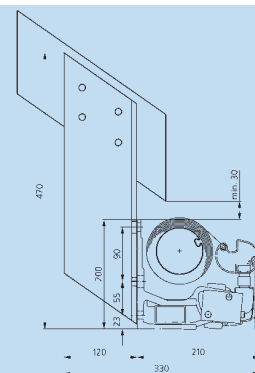
▲ **Der Volant** ist durch wenige Handgriffe abzunehmen und kann so im Winter geschützt aufbewahrt werden. Volanthöhe: 20 cm



Montagevarianten



Wandmontage Topas mit und ohne Dach



Dachsparrenmontage Topas mit und ohne Dach



▲ Materialien

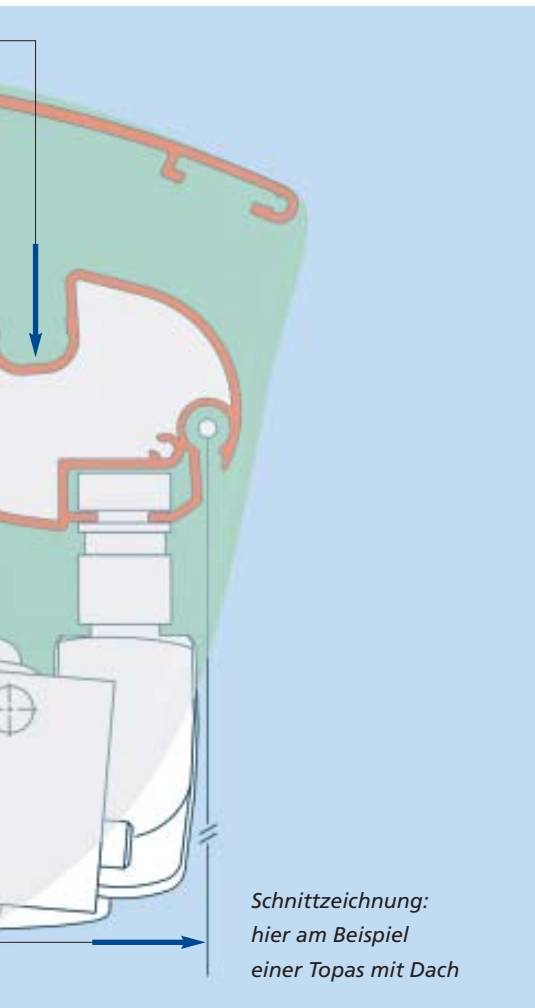
Schrauben, Muttern, Bolzen und Unterlegscheiben werden aus hochwertigem rostfreien Edelstahl gefertigt.



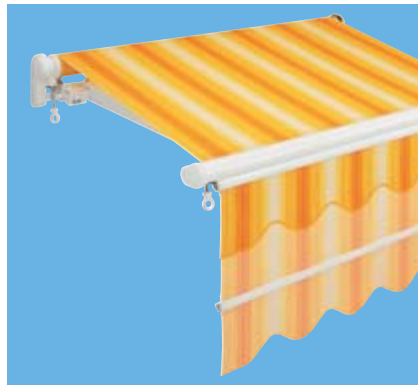
▲ Gesenkgeschmiedete Armteile

Gesenkgeschmiedete Armteile sorgen für Langlebigkeit und ein reibungsloses Funktionieren. Nicht ohne Grund sind die Fahrgestelle bei Flugzeugen gesenkgeschmiedet. Machen Sie doch den Hammer-Test: Guss zerspringt – weinor Armteile halten.

bei Flugzeugen gesenkgeschmiedet. Machen Sie doch den Hammer-Test: Guss zerspringt – weinor Armteile halten.



Sonderausstattung für die Terrassen-Markise Topas ohne Alu-Schutzdach



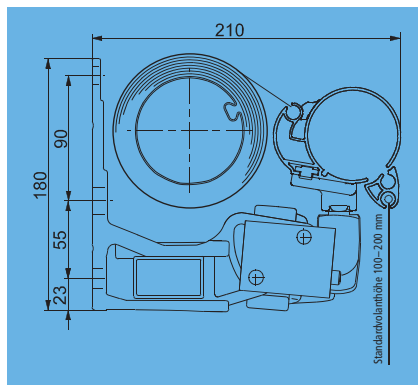
◀ weinor Volant Plus

Auf Wunsch liefern wir Ihnen den zusätzlichen Sicht- und Sonnenschutz. Steht die Sonne zu tief oder stören neugierige Blicke, den Volant Plus einfach stufenlos ausfahren.

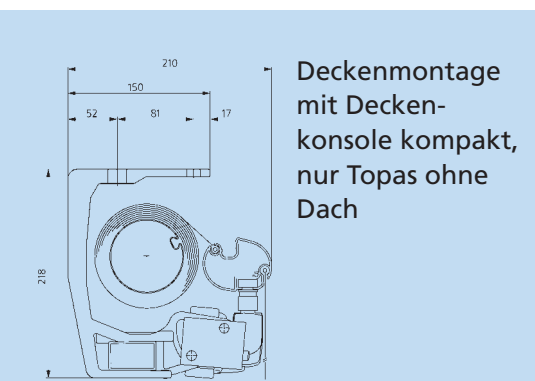
Bei Markisen mit einer Breite von bis zu 500 cm ist die maximale Ausfallschräge 350 cm.

Bei Markisen mit einer Breite von 501 bis 600 cm ist die maximale Ausfallschräge 300 cm.

Die maximale Tuchlänge des Volant Plus beträgt 200 cm.



◀ Schnittzeichnung Topas ohne Dach mit Volant Plus



Terrassen-Markise fast ohne Ende: die Topas MiniMax



Die Terrassen-Markise **Topas MiniMax** überzeugt durch ihre Abmessungen. Mit mehr Ausfall als Breite lassen sich lange schmale Balkone problemlos beschatten.



Durch die auf unterschiedlichen Höhen angebrachten Arme wird mehr Ausfall als Breite erreicht. So ist bei einer Breite von nur 235 cm ein Ausfall von bis zu 400 cm machbar.

Die Seite, an der sich der tiefer sitzende Arm befindet, ist frei wählbar.

47 Gestellfarben ohne Mehrpreis – plus 8 WiGa-Trend Farben

Das ist der neue Standard bei weinor: Wählen Sie aus 47 Gestellfarben und 8 WiGa-Trend Farben (WiGa-Trend Farben mit einem geringen Mehrpreis) den Farbton Ihres weinor Produktes – passend zu Fenster, Fassade oder Gartenmöbel.



Die meist gewünschten Markisen-Gestellfarben sind:

RAL 9016 Verkehrsweiß	RAL 1015 Hellelfenbein	weinor 7319 Weinorgrau
weinor 8077 Weinorbraun	RAL 9006 Weißaluminium	RAL 9007 Graualuminium

Die Aluminiumteile der Markisenprofile, alle Kleinteile, wie Wandkonsolen und Arme, sind in Fassadenqualität pulverbeschichtet.

Zusätzlich erhältlich

Wählen Sie zusätzlich über die Standardfarben hinaus optional aus ca. 150 weiteren RAL-Farben.



Die Stoff-Auswahl

Die anspruchsvolle weinor Tuchkollektion bietet Ihnen eine Fülle hochwertiger Tücher im exklusiven Design.



weinor Accessoires

Infrarot Heizungen, Lichtleisten, Elektronik und mehr ...
Siehe separate Prospekte.

Der Motorantrieb

Der serienmäßige Motor macht wirklich Sinn: schonend wird das Tuch gleichmäßig ein- und ausgefahren.

Für noch mehr Komfort sorgt die **WeiTronic** Funkfernsteuerungs-Palette zur bequemen Bedienung von Beschattung, Beleuchtung und der Accessoires per Handsender.



Funk-Sonnen- und Windwächter

Er reagiert automatisch auf das Wetter, indem er bei entsprechender Witterung die Markise ein- oder ausfährt, auch wenn Sie nicht zu Hause sind. Optional lieferbar und empfohlen.



i **Knickfalten** entstehen bei der Konfektion und beim Falten der Markisentücher. Dabei kann es, speziell bei hellen Farben, im Knick zu Oberflächeneffekten kommen, die im Gegenlicht dunkler wirken. **Wickelfalten** im Saum-, Naht- und Bahnenbereich entstehen durch Mehrfachlagen des Gewebes und unterschiedliche Wickelstärken auf der Tuchwelle. Dadurch entstehende Stoffspannungen können Welligkeiten (z. B.

Waffel- oder Fischgrätmuster) auslösen. Grundsätzlich treten diese Effekte in unterschiedlichen Stärken bei fast allen Markisentüchern auf. Knick- und Wickelfalten mindern den Wert und die Gebrauchstauglichkeit der Markisen nicht. Markisen und WinterGartenMarkisen sind Sonnenschutz-Anlagen, die bei Regen und Wind einzufahren sind.

i Tücher, die nass geworden sind, können verstärkt Wickelfalten aufweisen und sollten möglichst erst nach dem Abtrocknen eingefahren werden (bitte auf Windstärke achten und Wassersackbildung vermeiden). Abhängig von der bestellten Gestellfarbe liefern wir alle Kleinteile sowie Kurbel und Getriebe bei Anlagen mit Kurbelantrieb in Schwarz (ähnlich RAL 9005), Weiß (ähnlich RAL 9016) oder in Grau (ähnlich weinor 7319).

www.weinor.de

Technische Änderungen vorbehalten.
Drucktechnisch bedingt sind Farbabweichungen möglich.

Ihr Fachbetrieb berät Sie gerne:

weinor
DIE MARKISE
... und mehr –
für jede Jahreszeit